

# easy ray™ Z

Schwenkbügelstativ



easy ray



**SWISS+MADE**

**MTS**   
Maschinenbau AG

# Vorteile

## des easy ray Z

- **Modular**

Das integrierte System bietet die optimale Modularität. Je nach Kundenbedürfnis, kann die Spezifikation angepasst werden. Neben diversen Wandbefestigungen steht auch eine freistehende Variante mit einem Befestigungsrahmen zur Verfügung.

- **Platzsparend**

Durch die Schwenkbügeltechnik steht ein platzsparendes Einplatzsystem mit funktionalem Design zur Verfügung. Das easy ray™ Z ist geschaffen für kleine Raumdimensionen.

- **Sicher, rasch und einfach**

Durch die manuelle Bedienung steht eine sehr effiziente und sichere Bedienbarkeit zur Verfügung. Rasche Einstelländerungen ermöglichen einen hohen Durchlauf von Patientenuntersuchungen. Die einfache Bedienung unterstützt eine höchst mögliche Fokussierung auf den Patienten.

- **Kosten**

Tiefe Kosten über die gesamte Einsatzdauer, dank hochwertigen Komponenten, garantieren einen effizienten und kosten-optimierten Betrieb.

- **Mechanische Systemeigenschaften**

Das easy ray™ Z wird am Boden und an der Wand befestigt und trägt den rotierenden Querarm mit dem höhenverstellbaren Z-Arm. Durch den sehr geringen Abstand zum Boden können belastete Röntgenaufnahmen des Knies ohne Auftritt aufgenommen werden. Ein Universalstisch komplettiert die Röntgeneinrichtung. Der FFA (Film-Fokus-Abstand) ist einstellbar von 1100 auf 2000 mm.

# Sorgfalt

## in Planung und Produktion



Kabelkonzept



Gradanzeige Rotation Querarm



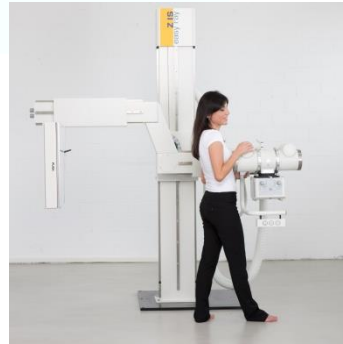
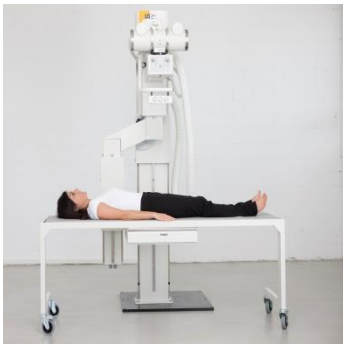
Formatangabe für Einblendung auf Trägereinheit



Röhrenausschwenkung mit Indexierung

# Einstelltechnik

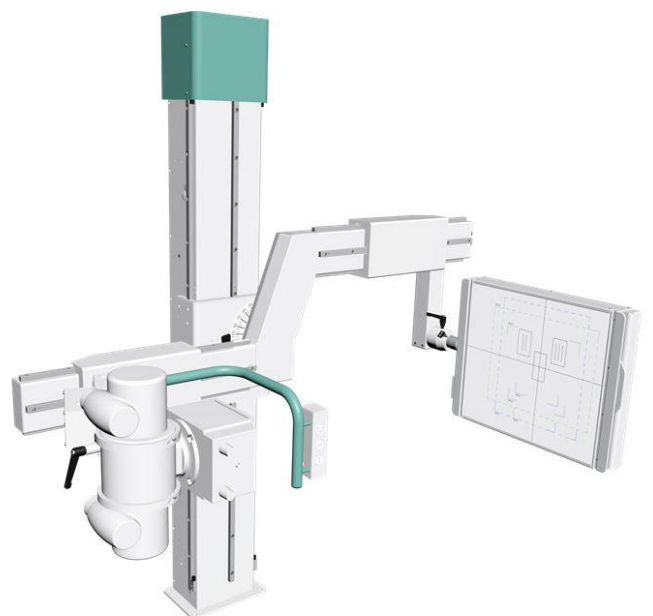
rasch und unkompliziert



## Optionen

auf Ihre Wünsche  
abgestimmt

- Ausführung Röhre links und Röhre rechts
- Diverse Längen von Wandbefestigungen ab 20mm ab Wand
- Kundenspezifisch lackierte Gerätekomponenten



# Massarbeit



## Technische Spezifikationen

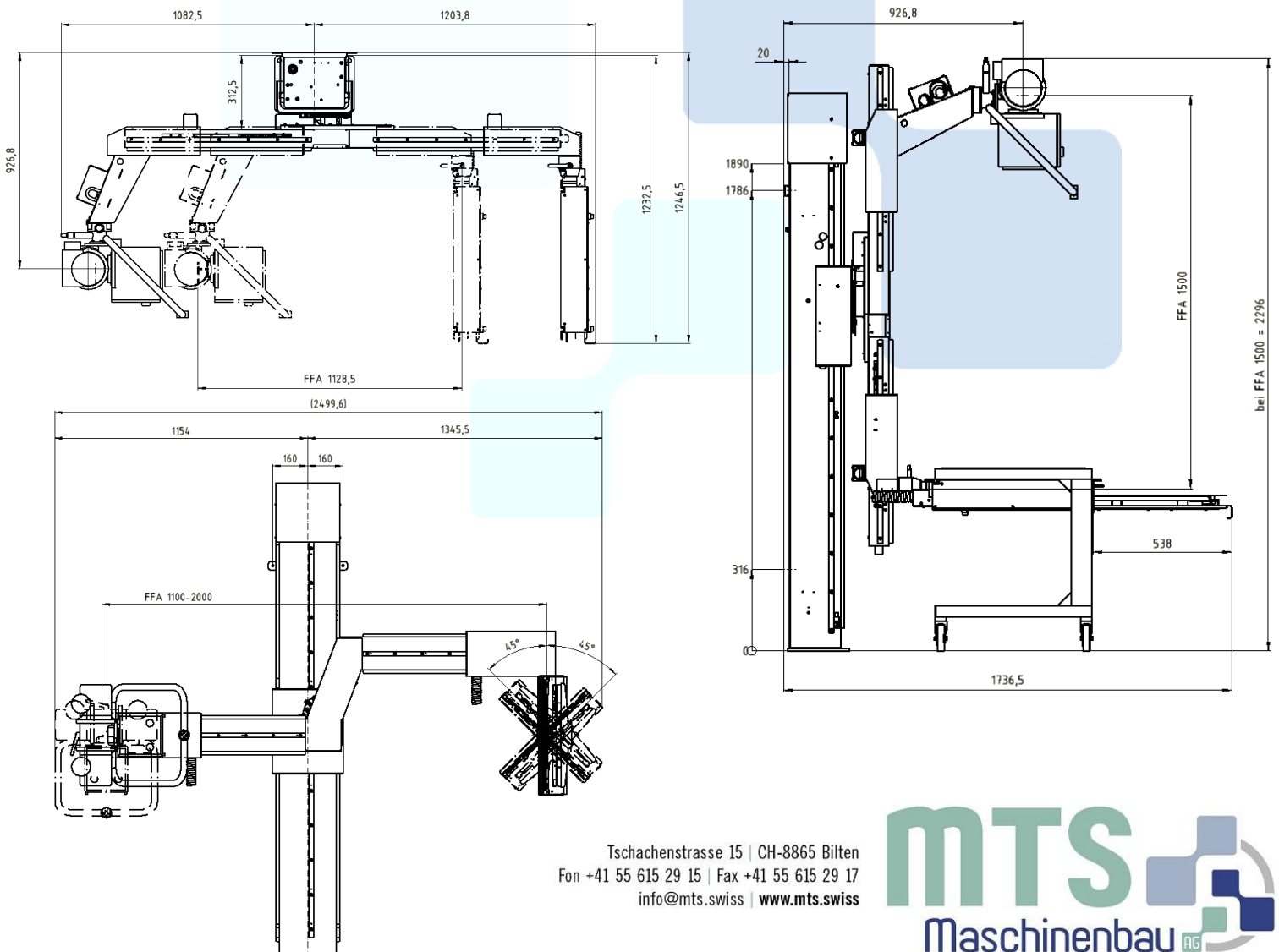
### Spezifikationen der Wandsäule

|          |         |
|----------|---------|
| Höhe     | 2175 mm |
| Raumhöhe | 2500 mm |

### Querarmeinheit

|   |   |
|---|---|
| Zentralstrahl min. ab Boden             | 310 mm  |
| Zentralstrahl max. ab Boden             | 1620 mm   |
| Querarmrotation Schwenkbereich          | -30° bis +135°  |
| Trägereinheit TE für Detektor 14" x 17" | Schubladenauszug mit Drehkarussell, Panel herausnehmbar |
| Trägereinheit TE für Detektor 17" x 17" | Schubladenauszug Panel herausnehmbar, fix eingebaut     |
| Trägereinheit TE für CR / Analog        | mit Schwingrasterantrieb                                |
| Streustrahlenraster                     | mit Schwingrasterantrieb oder fix, herausnehmbar        |
| Neigungsbereich TE                      | -45° bis +45°   |
| Manuelle FFA Einstellung                |   |
| FFA Bereich                             | 1100 bis 2000 mm  |
| Drehbereich der Röhreneinheit           | -90° / + 180°   |

Technische Änderungen vorbehalten



Tschachenstrasse 15 | CH-8865 Bilten  
Fon +41 55 615 29 15 | Fax +41 55 615 29 17  
info@mts.swiss | www.mts.swiss