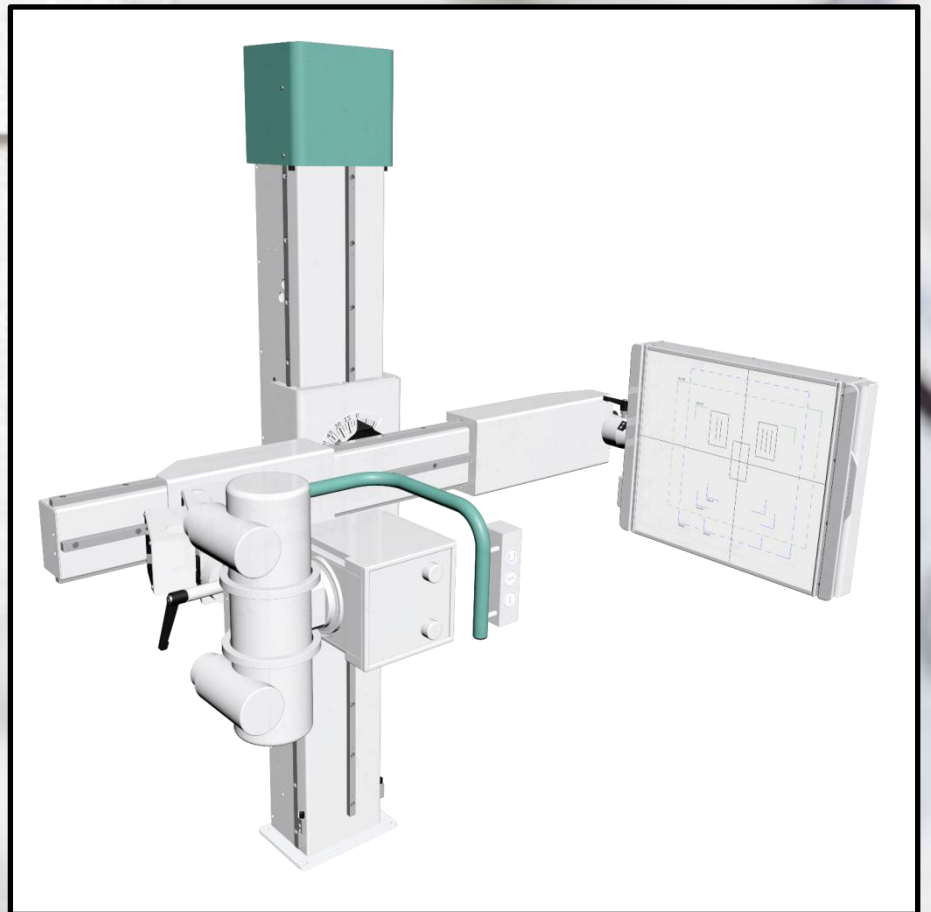


easy ray™ T

Schwenkbügelstativ



easy ray



SWISS+MADE

MTS 
Maschinenbau AG

Vorteile

easy ray T

■ Modular

Das integrierte System bietet die optimale Modularität. Je nach Kundenbedürfnis, kann die Spezifikation angepasst werden. Neben diversen Wandbefestigungen steht auch eine freistehende Variante mit einem Befestigungsrahmen zur Verfügung.

■ Platzsparend

Durch die Schwenkbügeltechnik steht ein platzsparendes Einplatzsystem mit funktionalem Design zur Verfügung. Das easy ray™ T ist geschaffen für kleine Raumdimensionen.

■ Sicher, rasch und einfach

Durch die manuelle Bedienung steht eine sehr effiziente und sichere Bedienbarkeit zur Verfügung. Rasche Einstelländerungen ermöglichen einen hohen Durchlauf von Patientenuntersuchungen. Die einfache Bedienung unterstützt eine höchst mögliche Fokussierung auf den Patienten.

■ Kosten

Tiefe Kosten über die gesamte Einsatzdauer, dank hochwertigen Komponenten, garantieren einen effizienten und kosten-optimierten Betrieb.

■ Mechanische Systemeigenschaften

Das easy ray™ T wird am Boden und an der Wand befestigt und trägt den rotierenden Querarm mit dem höhenverstellbaren T-Arm. Durch den sehr geringen Abstand zum Boden können belastete Röntgenaufnahmen des Knies ohne Auftritt aufgenommen werden. Ein Universaltisch komplettiert die Röntgeneinrichtung. Der FFA (Film-Fokus-Abstand) ist einstellbar von 1100 auf 2000 mm.

Sorgfalt

in Planung und Produktion



Kabelkonzept



Gradanzeige Rotation Querarm



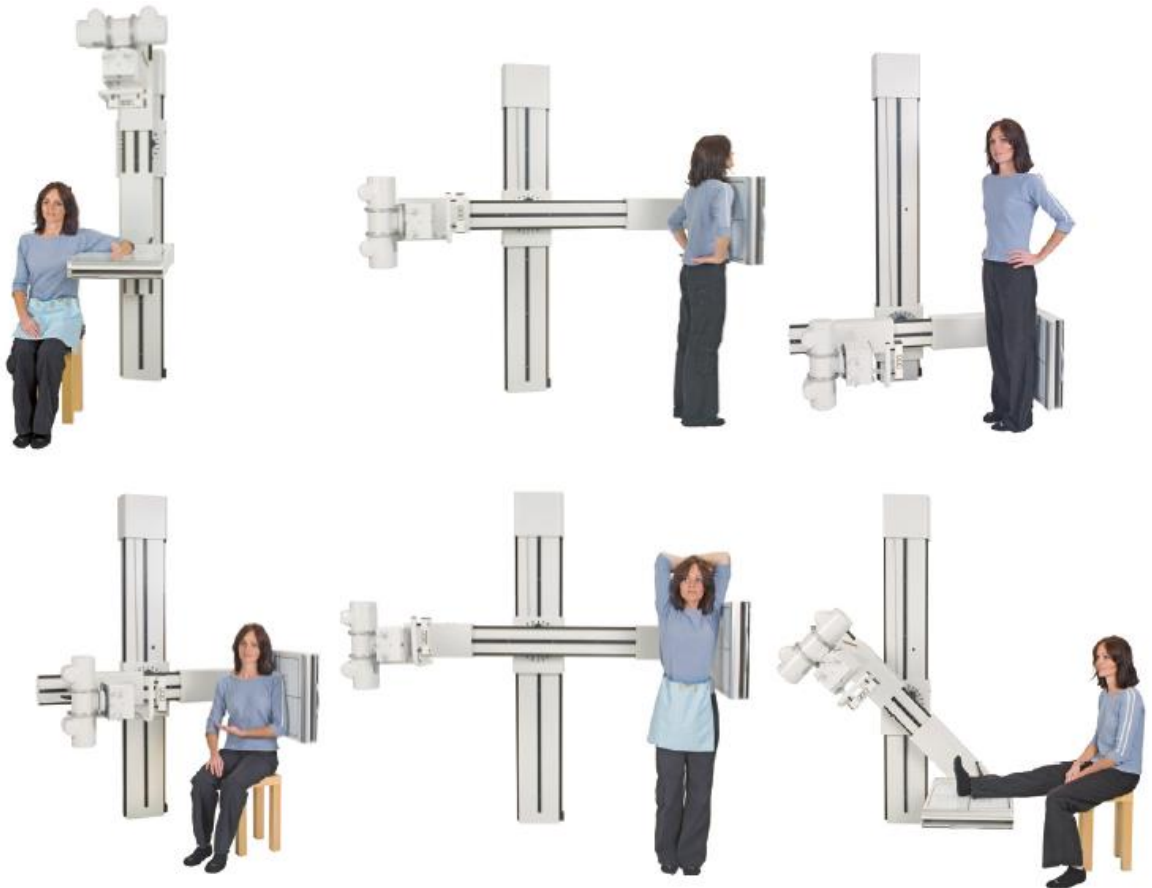
Formatangabe für Einblendung auf Trägereinheit



Röhrenausschlebung mit Indexierung

Einstelltechnik

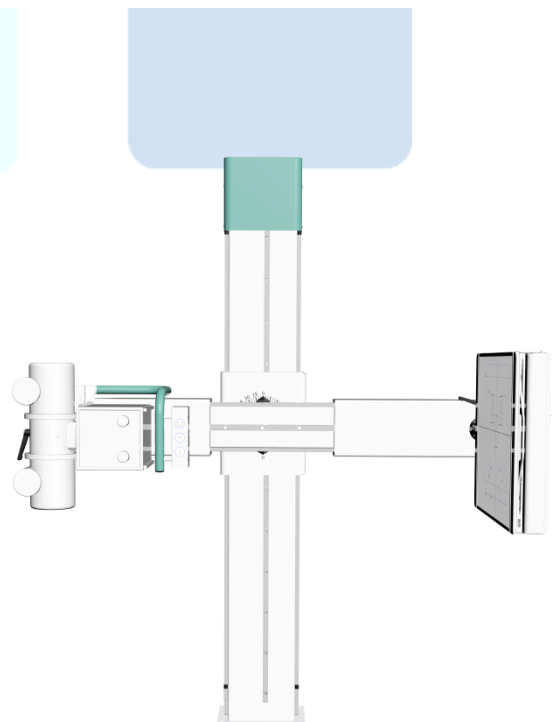
schnell und einfach



Optionen

auf Ihre Wünsche abgestimmt

- Ausführung Röhre links und Röhre rechts
- Diverse Wandbefestigungen mit Distanz ab 20mm (ab Wand)
- Kundenspezifisch lackierte Gerätekomponenten (Bedienbügel, Abdeckung Wandsäule oben)



Massarbeit

Technische Spezifikationen



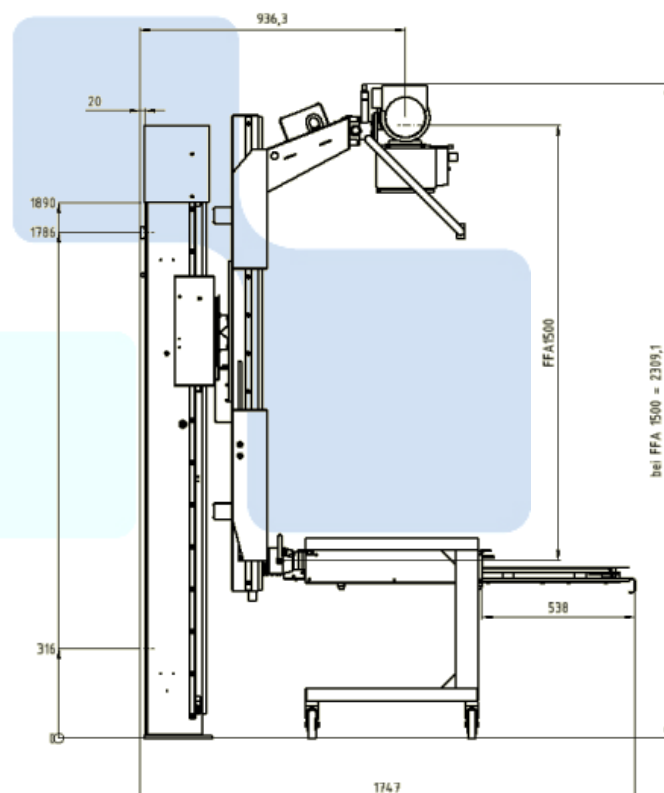
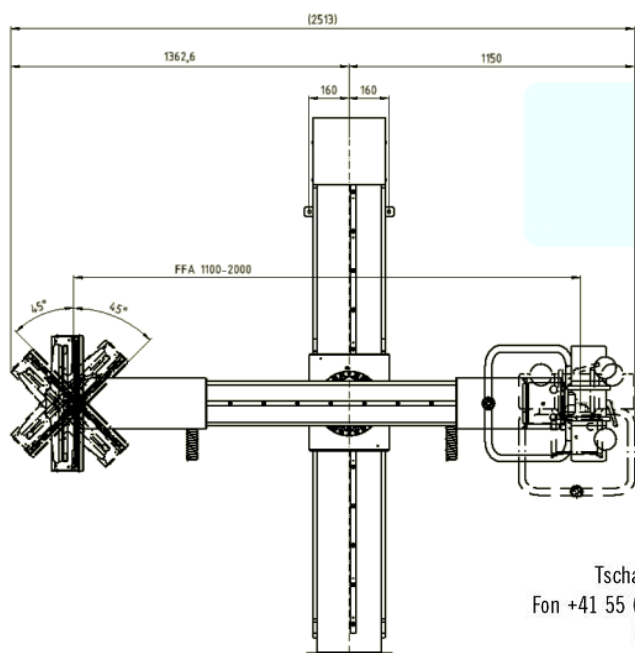
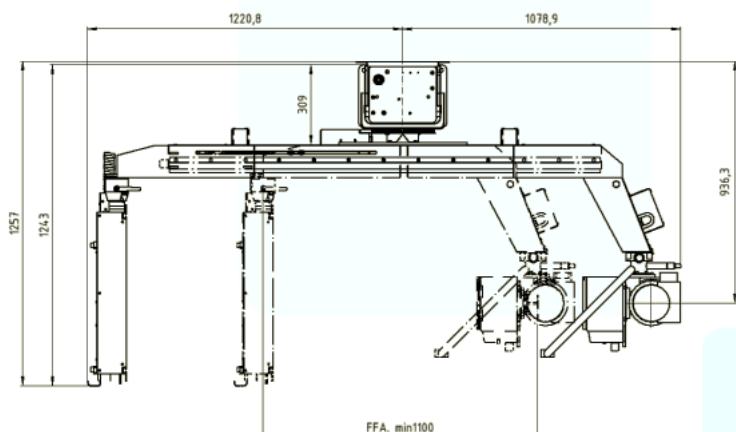
Spezifikationen der Wandsäule

Höhe	2168 mm
Raumhöhe	min. 2200 mm / optimal 2500 mm

Querarmeinheit

Zentralstrahl min. ab Boden	350 mm
Zentralstrahl max. ab Boden	1680 mm
Querarmrotation Schwenkbereich	-45° bis +135°
Trägereinheit TE für Detektor 14" x 17"	Schubladenauszug mit Drehkarussell, Panel herausnehmbar
Trägereinheit TE für Detektor 17" x 17"	Schubladenauszug Panel herausnehmbar, fix eingebaut
Trägereinheit TE für CR / Analog	mit Schwingrasterantrieb
Streustrahlenraster	mit Schwingrasterantrieb oder fix, herausnehmbar
Neigungsbereich TE	-90° bis +90°
Manuelle FFA Einstellung	
FFA Bereich	1100 bis 2000 mm
Drehbereich der Röhreneinheit	-45° / + 225°

Technische Änderungen vorbehalten



Tschachenstrasse 15 | CH-8865 Bilten
Fon +41 55 615 29 15 | Fax +41 55 615 29 17
info@mts.swiss | www.mts.swiss